

PA - Paquímetro TR - Trena

0.5 à 3 ±0.10 PA

3 à 6 ±0.20 PA

6 à 30 ±0.30 PA

30 à 150 ±0.50 PA

150 à 300 ±1.00 TR

300 à 1000 ±1.20 TR

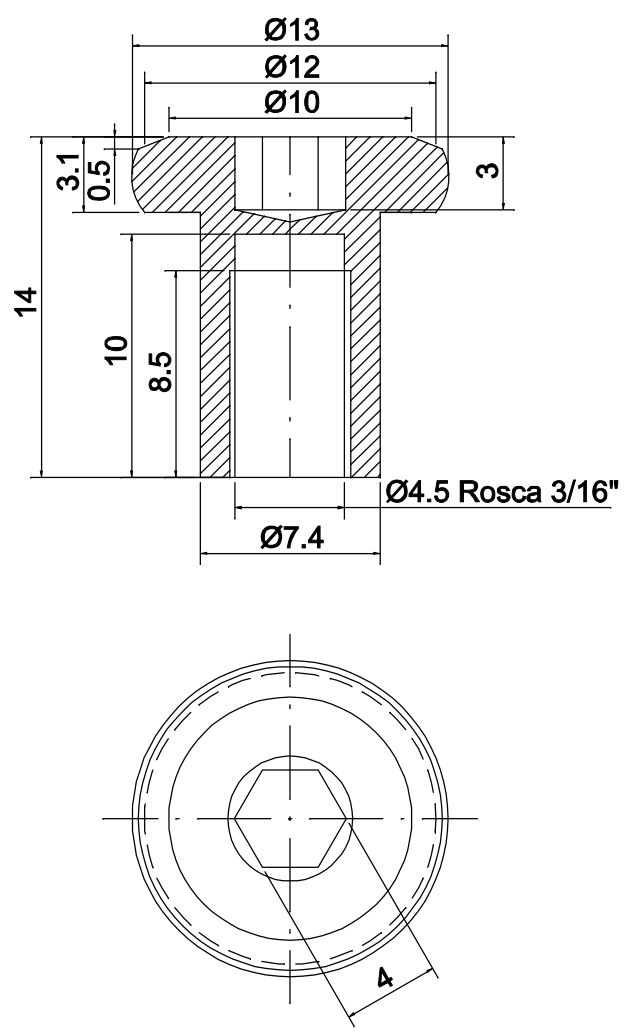
1000 à 2000 ±1.50 TR

2000 à 4000 ±2.00 TR

Medidas Lineares

Tolerâncias não especificadas Observar tabela

Modif.Por	Descrição da Modificação	Data	Relação de Ferramentas	
			Código	Processo
			--	Comprado
			Conjuntos	
			09.08.057	



Teste 3130-2

Des. /Data	Jhetro	07/08/07	Material	Peso Bruto (Kg)
	Rev. /Data	/ /	---	
Aprov. /Data	/ /		Denominação	
			Parafuso União 3/16"	
		Trat.Térmico/Superficial	Peças/Embalagem	
		Ouro Velho		
Código	09.03.080	Edição	1	Escala
			3:1	
				Cliente/Código

Controle de Distribuição de Cópias - Arquivo Injetoras Montagem Prensas Usinagem Usinagem(Furadeiras) Zamac Embalagem Solda