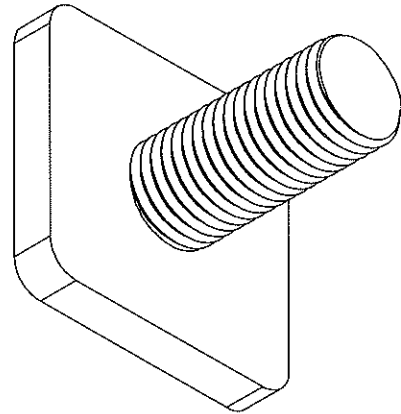


Rosca M8



SE NÃO ESPECIFICADO: DIMENSÕES EM MILÍMETROS ACABAM. SUPERFÍCIE: TOLERÂNCIAS: LINEAR: ANGULAR:				ACABAMENTO:		DEBUR AND BREAK SHARP EDGES		NÃO MUDAR A ESCALA DO DESENHO		REVISÃO	
								TÍTULO:			
NOME				ASSINATURA		DATA		DES. Nº			
DES.											
VERIF.											
APROV											
MANUF											
QUALIE						MATERIAL:		PARAF			
						PESO:		ESCALA: 2:1		FOLHA 1 DE 1	
								A4			