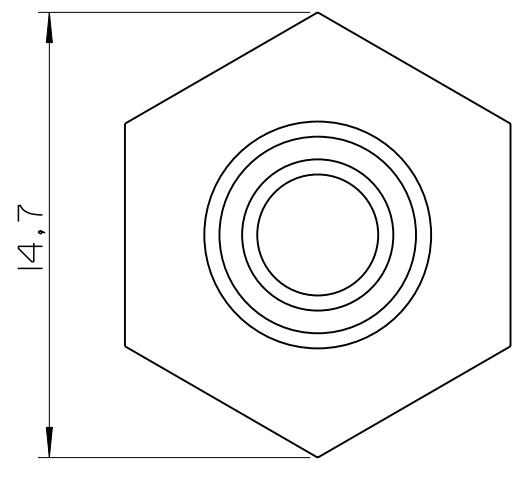
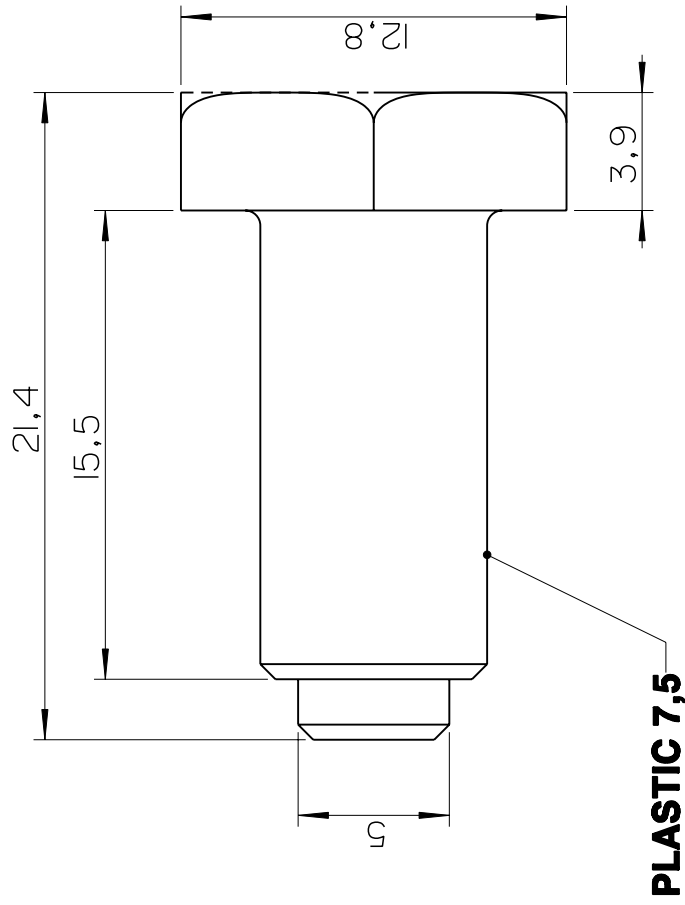


() = De Referencia
 () = De Segurança
 () = De Controle

Este desenho e de propriedade de RANDON S.A.
 Implementos e Sistemas Automotivos e deve ser
 tratado como confidencial. E proibida sua repro-
 ducao no todo ou em parte, a utilizacao ou
 conhecimento do seu teor a terceiros, sem a
 expressa autorizacao do proprietario.

TOLERANCIAS GERAIS BASEADA NA NORMA ABNT ISO 2768-I (Fev 2001)	
LINEARES	ANGULARES
RAIOS/CHANFROS	
DE ATE	
TOL.	
Desenhos anteriores a data 29/06/2009 continua valida a norma ABNT NBR 6371	



Massa (Kg)	E-coat (m²)	Top-coat (m²)	Superficie (m²)	Volume (m³)	Projetado:	Data:	Alteração:
0,010	0,000	0,000	0,001	0,000	Gustavo	11.03.11	A
		Projeção	Processo N°:		Data:	Responsável:	
					02/09/2011	Murilo	
Informaçoes retiradas de um modelo PART			Pedido N°:		Aprovado:	Documento:	
Material:				CX-44387	Fabricao	CX-44387	
AÇO					Desenho N°:	Status - Protótipo	1
mm							
Denominacao:		PARAFUSO PLASTIC 7,5x15					
Escala:		4:1					
Código:		210008482					
Tipo de Código:		Randon					