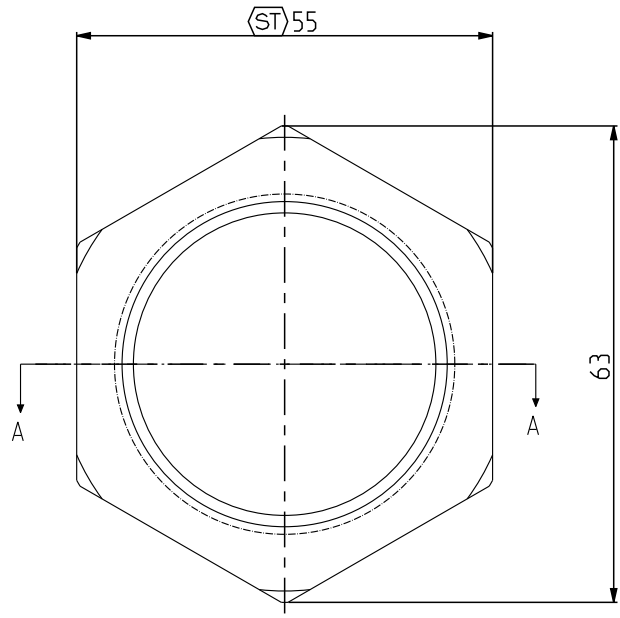


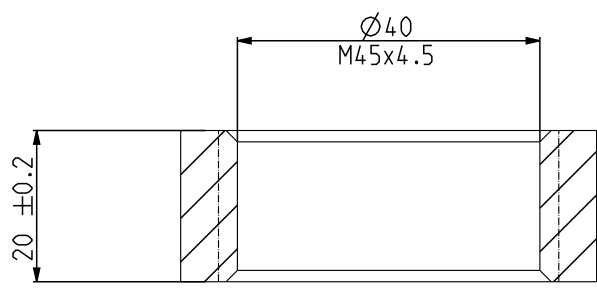
TOL.	MED.	ACIMA DE ATÉ	0.5 10	10 30	30 120	120 300	300 750	750	TOL. ANG.	TOL. FUNDIDO (EM BRUTO)			GRAU DE TOL.	
GRAU DE TOL.	EXT. FINO		±0.05	±0.08	±0.1	±0.15	±0.2	±0.3	± 1°	NBR 6598 Fº Fº CINZENTO	NBR 6927 Fº Fº NODULAR	NBR 6645 AÇO FUNDIDO	GT 1	
	FINO		±0.08	±0.1	±0.2	±0.3	±0.5	±0.8					GT 2	
	MÉDIO		±0.15	±0.2	±0.5	±1	±1.5	±2					GT 3	
	GROSSEIRO		±1	±1	±1.5	±2	±3	±4					GT 4	

6.3  
▽

D



C



B

SECTION A-A

A

CRISTIAN		31/07/13	ACRESCENTADO TRATAMENTO ZINCAGEM AMARELA				A3	676/13	B
RESPONS.:	DATA:	MODIFICAÇÕES:					POSICÃO	RAE:	REV.:
RELATIVO AO CÓDIGO:	REL. RAE:	REVESTIMENTO:						MEDIDA:	
	477/13	ZINCAGEM AMARELA - CAMADA ZINCAGEM 0.008 - 0.012 µm							
PROJ.:	CAPPELLARI	22/05/13	TRATAMENTO:					PESO LÍQ. kg:	
DES.:	CRISTIAN	03/06/13						0.21	
PROJEÇÃO:	ESC.:	MATÉRIA PRIMA:					PESO BRU. kg:		
	1:1	9200-1240 TUBO MECANICO 63 x 32 ST 52					0.40		
		DENOMINAÇÃO:					CÓDIGO:		
NÃO ME TOQUE-RS		PORCA TENSOR PRIMA SUPER					6156-1492		

1

2

3

4