

INDUSTRIAL REX LTDA.

RUA DUQUE DE CAXIAS 677 - BRAÇO DO TROMBUDO - S.C.
FONE: (47) 3547-9999 - E-Mail: rex@rex.com.br

APLICAÇÃO: MBB (MERCEDEZ)
VER TABELA

DES. *Ernani*

DES. Nº

DATA 22/07/09

1.05.1.028

APROV. ERNANI

Folha 1/1

DATA 08/03/12

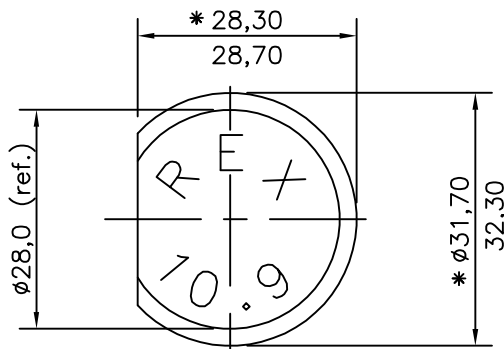
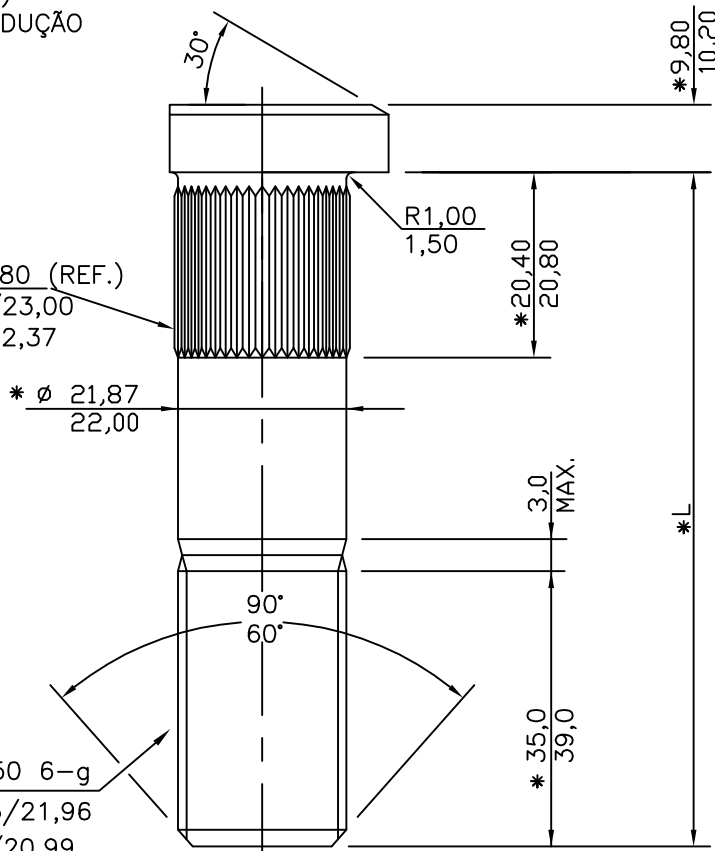
REV.	MODIFICAÇÃO	ALTERADO	DATA

Descrição: PARAFUSO DE RODA MB C/
RECARTILHO M22 X 1,5 X L

NOTA:
 MATERIAL: CLASSE 10.9 (SAE10B30)
 ACABAMENTO: VIDE ORDEM DE PRODUÇÃO
 ROSCA: DIN 13
 (*) ITENS DE VERIFICAÇÃO
 PROCESSO: P1.05.1.028

* RECARTILHADO P=1,80 (REF.)
 Ø EXTERNO: 22,80/23,00
 Ø FLANCO: 22,17/22,37

* ROSCA M 22 x 1,50 6-g
 Ø EXTERNO: 21,73/21,96
 Ø FLANCO: 20,85/20,99



CÓDIGO MBB	REFERÊNCIA	NOMINAL	L	
			min.	max.
317.401.05.71 327.402.04.71	TRASEIRA 1313-1519 2013	98	97,30	98,70