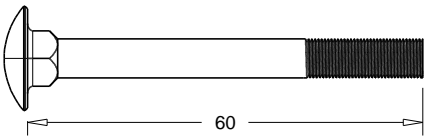
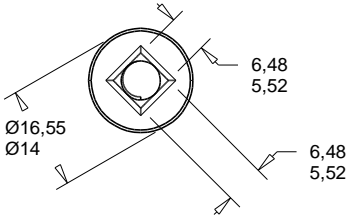
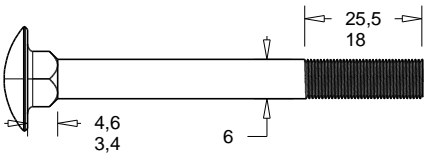
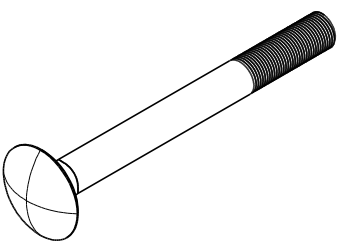



	1	2	3	4																									
A																													
B																													
C																													
D	 <p style="text-align: right;">* Coating: Geomet grade B The tolerance must be functional with the coating Geomet B</p>																												
E	<table border="1" style="width: 100%; border-collapse: collapse;"> <thead> <tr> <th colspan="4">Gama operatória</th> </tr> </thead> <tbody> <tr> <td rowspan="2">Operação</td> <td>1</td> <td>Comprar</td> <td>3 -----</td> </tr> <tr> <td>2</td> <td>-----</td> <td>4 -----</td> </tr> <tr> <td rowspan="2">Tempo Operação</td> <td>1</td> <td>-----</td> <td>3 -----</td> </tr> <tr> <td>2</td> <td>-----</td> <td>4 -----</td> </tr> <tr> <td rowspan="2">Ferramentas utilizadas</td> <td>1</td> <td>-----</td> <td>3 -----</td> </tr> <tr> <td>2</td> <td>-----</td> <td>4 -----</td> </tr> </tbody> </table>			Gama operatória				Operação	1	Comprar	3 -----	2	-----	4 -----	Tempo Operação	1	-----	3 -----	2	-----	4 -----	Ferramentas utilizadas	1	-----	3 -----	2	-----	4 -----	<p>Observações -----</p>
Gama operatória																													
Operação	1	Comprar	3 -----																										
	2	-----	4 -----																										
Tempo Operação	1	-----	3 -----																										
	2	-----	4 -----																										
Ferramentas utilizadas	1	-----	3 -----																										
	2	-----	4 -----																										
E	Escala 1:1		Versão: Base																										
	Nome produto: -----		Rev.	Descrição																									
	Nome peça: Paraf M6x60 cab oval c quadra alta rp		003	-----																									
	Dimensões: M6x60		Área Prod.: 1706mm²	Passo: -----																									
	Tolerância ± 1mm *		Material: Geomet 500 B Class 6.8_8.8																										
	Consumo de material: 0.017 Kg		[Kg]	Sim : ----- Não : -----																									
Sucata gerada/Peso da peça: ----- / 0,017 Kg		[Kg]	Ligação ao projecto: -----																										
CÓDIGO PEÇA:																													
Departamento responsável DID		Referência técnica DTI4139	Criado por Armando Barbosa	Aprovado por RB																									
				Data da aprovação 30-05-2013																									
F	 <b>FAMAVAL</b> Criações Metálicas Adauta, SA		Tipo de documento Ficha Técnica																										
			Estado do documento Aprovado																										
	Título, título complementar -----		Revisto por RB	Data de revisão 02-09-2013																									
	Rev. 003	Data de edição 30-05-2013	Língua PT	Folha 1/1																									