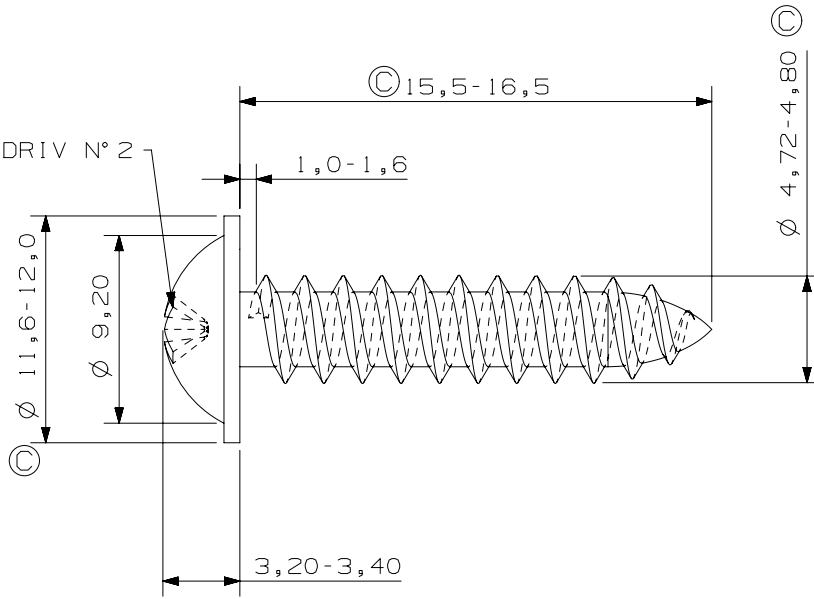


FENDA POZIDRIV N° 2



DIFERE DA TAB. 10.654/01 - 1.60836/01
SOMENTE PELO COTADO E INDICADO

- Ⓒ CARACTERÍSTICA CRÍTICA
- ⊕ CARACTERÍSTICA IMPORTANTE
- ⊖ CARACTERÍSTICA SECUNDÁRIA

MODIFICAÇÕES:

14/12/1995-ALTERADO DIAMETRO DE 3,9 PARA 4,2
ALTERADO MATERIAL DE SAE1010 PARA R40 IND
21/07/2011-ALTERADO PARA FORMATO CMP
25/10/2011-ALTERADAS COTAS CONFORME DESENHO FORNECEDOR

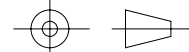
PARA TOLERÂNCIAS NÃO
ESPECIFICADAS, VER NORMA
FIAT 01444.

cmp

Título:

PARAFUSO AUTO-FIL. C/ FLANGE

Projeção:



A4

Projeto:

Escala:

S/E

Des. Cliente:

Cod. CMP:

411431400

IMAN

Data

03/10/1995

Material:

R40 IND (HV 0,3>450)

Trat. Superficial:

FE/ZN III

Tab. Norma:

52605/02

Capitolato

9.57405
9.52605

Desenhado:

WELLISON A.

Revisado:

CARLOS S.

Aprovado:

LUCIANO P.

1

2

mm

0

10

20

30

40

50

60

70

80

90

100